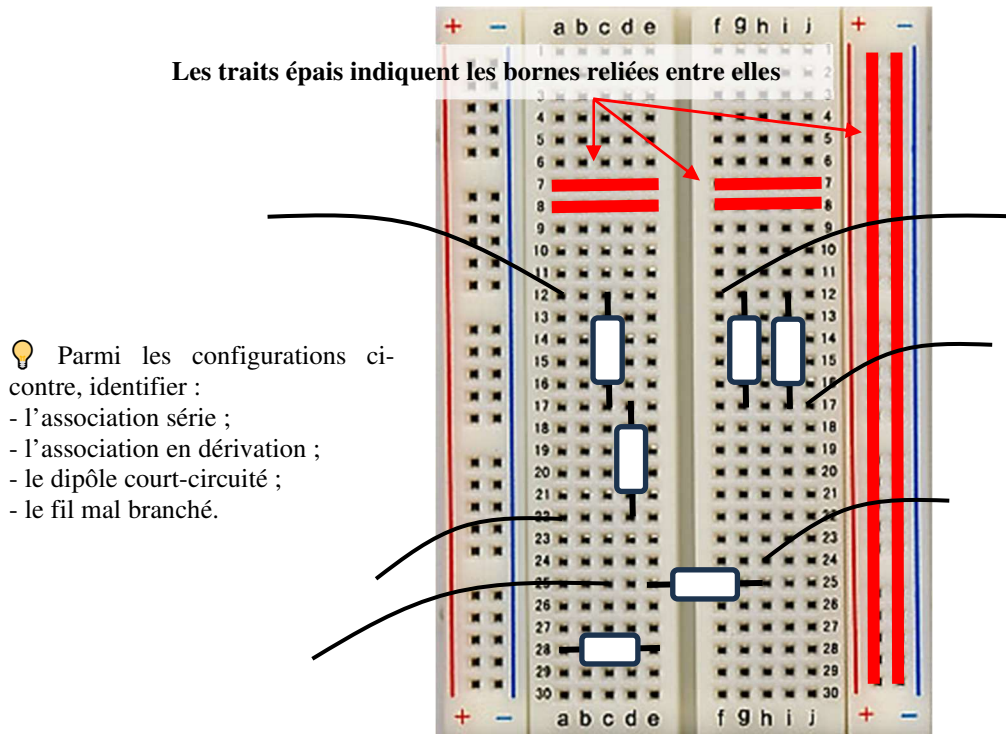


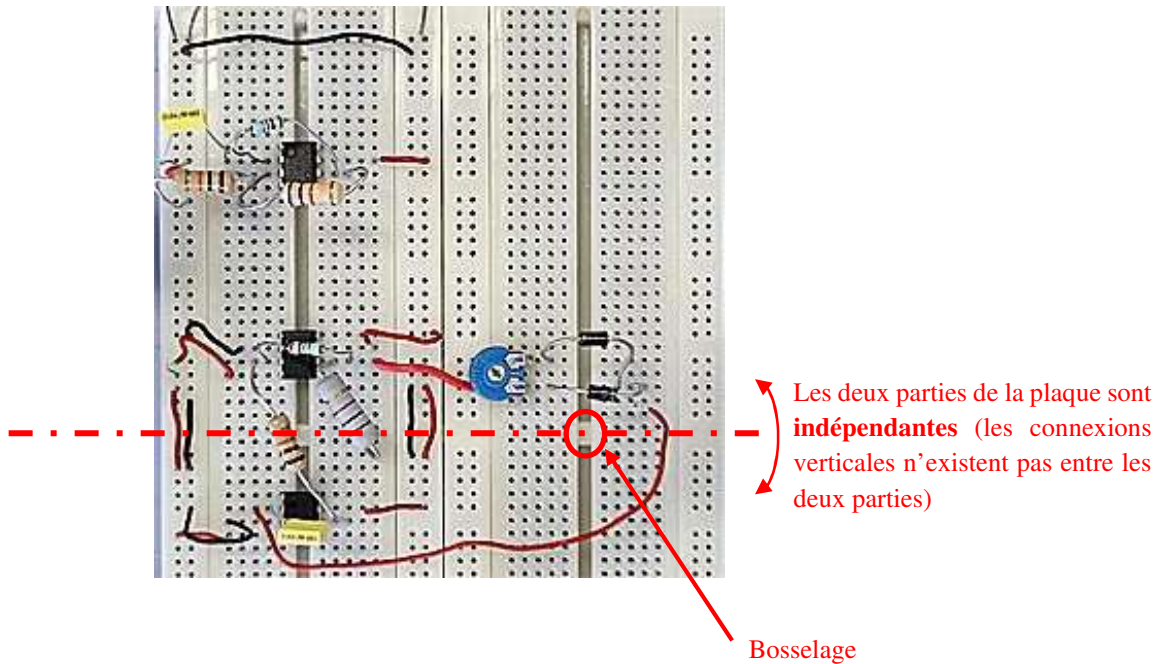
# Plaques d'essais

## Connexions

Connexions : lignes et colonnes (il suffit parfois de retourner la plaque)



Exemple de montage



⚠ Veiller à bien enfoncer les ALI sans tordre de patte.